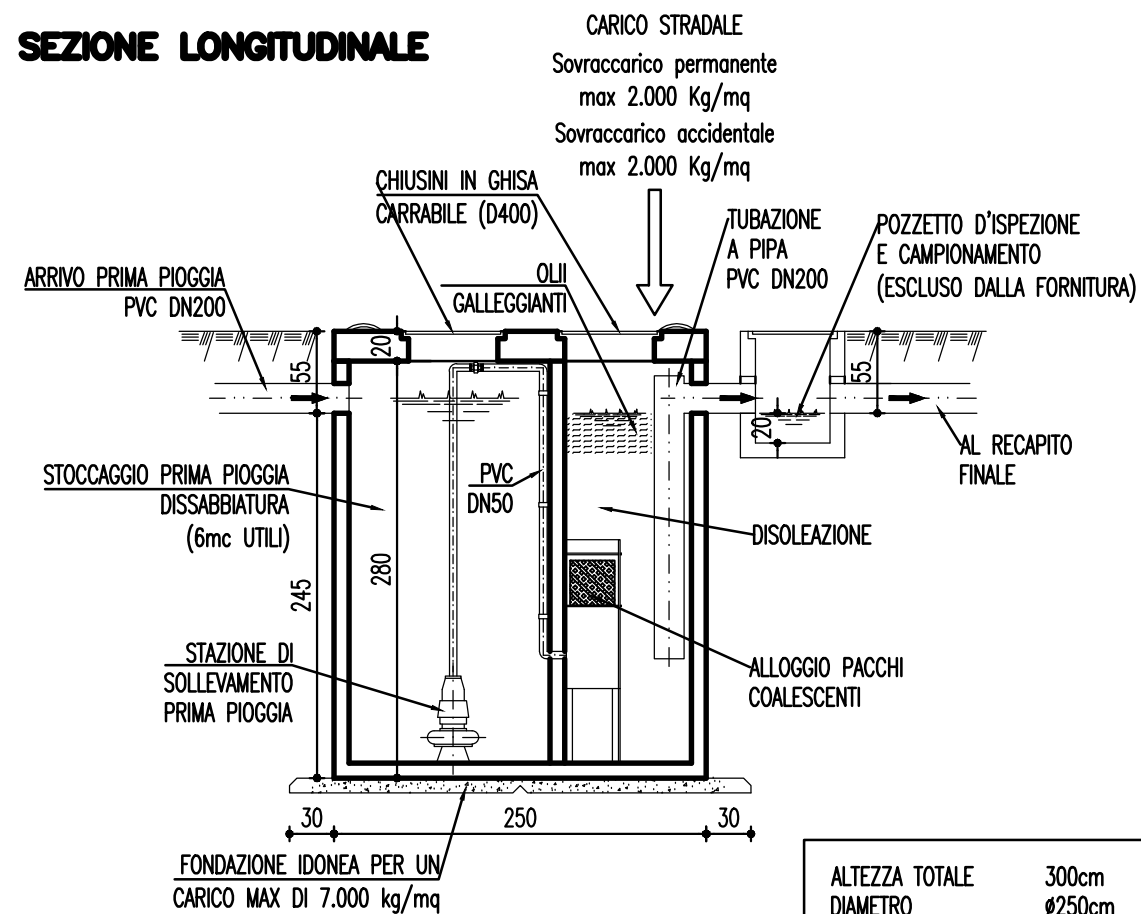


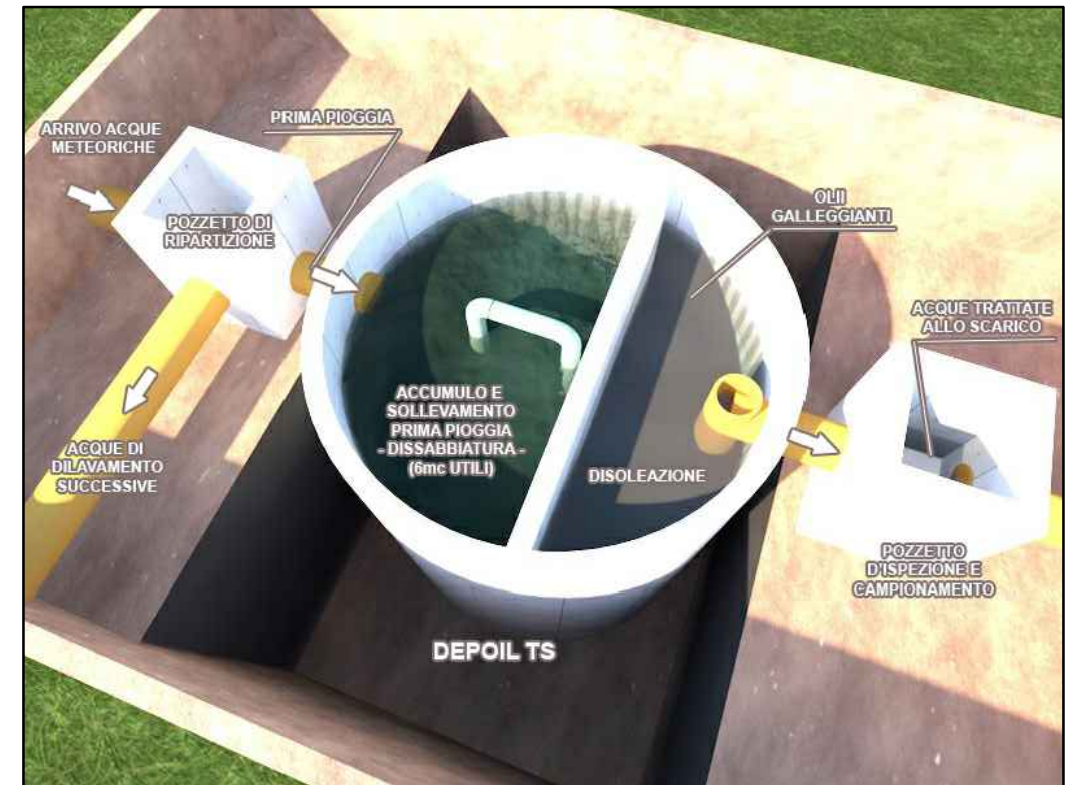
PRESCRIZIONI

<ul style="list-style-type: none"> — QUOTA PRESUNTA DI ARRIVO LIQUAMI UGUALE A -X.xx — AL VARIARE DELLA QUOTA DI ARRIVO DELLE ACQUE VARIANO IN EGUAL MISURA LE ALTEZZE DELLE VASCHE E DEL POZZETTO DI SCARICO FINALE — LA QUOTA 0.00 E' DA RITENERSI RELATIVA ALLE DIMENSIONI DEL PRESENTE GRAFICO — LE TUBAZIONI IN PVC DI INGRESSO E DI USCITA RIPORTATE NEL PRESENTE ELABORATO SONO A CARICO DEL CLIENTE — SCAVO MAGGIORATO DI CIRCA 30 CM RISPETTO ALLE DIMENSIONI DI INGOMBRO DELL'IMPIANTO — COLLEGAMENTO IN INGRESSO E IN USCITA A CARICO DEL CLIENTE CON TUBI IN PVC — RINFIANCO CON SABBIA O PIETRISCO — I MANUFATTI DEVONO ESSERE COMPLETAMENTE INTERRATI. L'INSTALLAZIONE DOVRÀ ESSERE EFFETTUATA IN MODO DA POTER GARANTIRE LA PERIODICA ESTRAZIONE DEL MATERIALE FLOTTATO E SEDIMENTATO. PER L'INTERNO DELLA VASCA È BUONA NORMA FARSI ASSISTERE DA UN TECNICO IN GRADO DI VALUTARE LE SOLUZIONI DA PROPORRE IN RELAZIONE ALLA NATURA E STATO DEI LUOGHI 	<ul style="list-style-type: none"> — LA MASSIMA PROFONDITA' DI RINTERRO E' DA VALUTARE TENENDO IN CONSIDERAZIONE IL MASSIMO SOVRACCARICO PERMANENTE PARI A 2000 Kg/mq — COMPLETARE SECONDO LE ISTRUZIONI SUGGERITE DA TECNICO ABILITATO PER OTTENERE LA PEDONABILITÀ O LA CARRABILITÀ DELLA ZONA SOVRASTANTE IL DISPOSITIVO. CURARE ATTENZIONE ALLE DISTANZE RISPETTO AI CONFINI E ALLE DISTANZE PRESCRITTE DAI COMUNI E DALLE AUSL DI COMPETENZA DALLE CONDOTTE DI ACQUA POTABILE O DAI MURI DI FONDAZIONE. IL SERBATOIO NON PUÒ ESSERE COLLOCATO IN TERRENI FRANOSI, PENDII PER LE QUALI SITUAZIONI È OPPORTUNO AVVALERSI DI UN TECNICO CHE CONOSCA LE CARATTERISTICHE MORFOLOGICHE ED IDROGEOLOGICHE DELLA ZONA. IN OGNI CASO DI CARICO DIVERSO DA QUELLO PREVISTO, SI DOVRÀ REALIZZARE L'OPPORTUNA STRUTTURA DI PROTEZIONE SUPERIORE, CALCOLATA DAL VS TECNICO. PER POSA IN PRESENZA DI ACQUA DI FALDA, IL TECNICO DOVRÀ PREVEDERE LE MISURE IDONEE (BLOCCAGGIO, ANCORAGGIO ECC.) DEL DISSABBIATORE/DISOLEAZIONE PER EVITARE CHE LA SPINTA DELL'ACQUA POSSA, COL TEMPO SOLLEVARRE IL MANUFATTO. — E' CONSIGLIABILE PREVEDERE UNA TUBAZIONE DI BY PASS DELL'IMPIANTO PER LO SMALTIMENTO DI PORTATE SUPERIORI A QUELLA DI PROGETTO.
---	--

SEZIONE LONGITUDINALE



ALTEZZA TOTALE	300cm
DIAMETRO	Ø250cm
PESO TOTALE	120q.li
D in	Ø200
D out	Ø200
MAX SOVRACCARICO ACCIDENTALE	2,00 tonn/mq
MAX SOVRACCARICO PERMANENTE	2,00 tonn/mq



DEPURECO SpA

BARI Via M. MITOLO n. 13
 Tel. 080/501.09.44 PBX - Fax 080/502.36.22
 e-mail: info@depureco.it Internet: www.depureco.it
 Azienda certificata ISO 9001 / 08

PROGETTO IMPIANTO TRATTAMENTO PRIMA PIOGGIA DEPOIL TS

SCALA 1:50	COMMESSA anno/prev/comm/S
DATA 13/09/2016	DISEGNO AMBRIOLA
RIFERIMENTO DEPOIL-TS	CONTROLLO ----

IL PRESENTE DISEGNO E LE INFORMAZIONI IN ESSO CONTENUTE SONO DI PROPRIETÀ DELLA DEPURECO S.p.A. NE È VIETATA LA COPIA, LA RIPRODUZIONE E LA DIVULGAZIONE SENZA LA ESPRESSA AUTORIZZAZIONE DELLA DEPURECO SpA